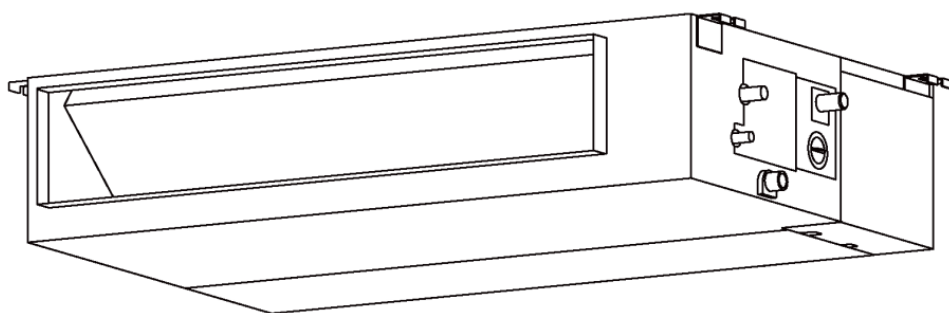


Εγχειρίδιο χρήστη

Καναλάτο κλιματιστικό μεσαίας στατικής πίεσης



ΣΗΜΑΝΤΙΚΗ ΣΗΜΕΙΩΣΗ:

- Διαβάστε προσεκτικά αυτό το εγχειρίδιο πριν από την εγκατάσταση ή τη θέση σε λειτουργία μιας νέας μονάδας κλιματισμού. Βεβαιωθείτε ότι φυλάσσετε αυτό το εγχειρίδιο για μελλοντική αναφορά.
- Παρακαλείστε να ελέγξετε τα μοντέλα αυτού του τύπου, τα τεχνικά στοιχεία, τις πληροφορίες για τα φθοριούχα αέρια και τα στοιχεία του κατασκευαστή από το «Εγχειρίδιο Χρήστη - Δελτίο Προϊόντος» που περιλαμβάνονται στη συσκευασία της εξωτερικής μονάδας.
(Μόνο για προϊόντα της Ευρωπαϊκής Ένωσης)



Πίνακας περιεχομένων

Εγχειρίδιο χρήστη

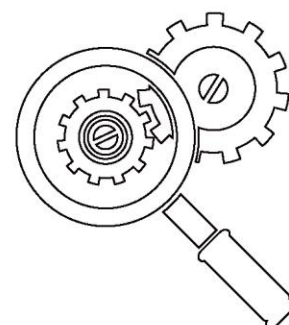
1 Προφυλάξεις	03
2 Μέρη και κύριες λειτουργίες της	06
3 Χειροκίνητοι	08



4 Φροντίδα και	09
Συντήρηση μονάδας	09
Πώς να καθαρίσετε το φίλτρο	09
Αποκατάσταση διαρροών	10
Προετοιμασία για περιόδους μη	10

5 Αντιμετώπιση προβλημάτων	11
Συνήθη προβλήματα	11
Συμβουλές αντιμετώπισης	12

6 Ευρωπαϊκές οδηγίες απόρριψης	15
--------------------------------	----



Σας ευχαριστούμε για την αγορά αυτού του κλιματιστικού. Το παρόν εγχειρίδιο θα σας παρέχει πληροφορίες για τον τρόπο χειρισμού, συντήρησης και αντιμετώπισης προβλημάτων του κλιματιστικού σας. Η τήρηση των οδηγιών θα διασφαλίσει την σωστή λειτουργία και την παράταση του χρόνου ζωής του κλιματιστικού σας.

Διαβάστε τις προφυλάξεις ασφαλείας πριν από την εγκατάσταση

Τυχόν μη ορθή εγκατάσταση που οφείλεται σε μη συμμόρφωση με τις οδηγίες ενδέχεται να προκαλέσει σοβαρή βλάβη ή τραυματισμό.

Η σοβαρότητα της ενδεχόμενης βλάβης ή του τραυματισμού έχει ταξινομηθεί είτε ως **ΠΡΟΕΙΔΟΠΟΙΗΣΗ** ή ως **ΠΡΟΣΟΧΗ**.



ΠΡΟΕΙΔΟΠΟΙΗΣΗ

Τυχόν μη συμμόρφωση με μια προειδοποίηση μπορεί να οδηγήσει σε θάνατο. Η συσκευή πρέπει να εγκαθίσταται σύμφωνα με τους εκάστοτε κανονισμούς της κάθε χώρας.



ΠΡΟΣΟΧΗ

Η μη συμμόρφωση με ένδειξη προσοχής ενδέχεται να προκαλέσει τραυματισμό ή βλάβη της συσκευής.



Αυτό το σύμβολο σημαίνει ότι δεν πρέπει ποτέ να εκτελείτε την πράξη στην οποία αναφέρεται.



ΠΡΟΕΙΔΟΠΟΙΗΣΗ

1. Ζητήστε από έναν εξουσιοδοτημένο αντιπρόσωπο να πραγματοποιήσει την εγκατάσταση του κλιματιστικού. Εγκατάσταση που πραγματοποιείται με μη ενδεδειγμένο τρόπο ενδέχεται να προκαλέσει διαρροή, ηλεκτροπληξία ή πυρκαγιά.
2. Η εγγύηση δεν ισχύει εάν η μονάδα δεν έχει εγκατασταθεί από επαγγελματίες τεχνικούς.
3. Εάν προκύψουν ενδείξεις μη κανονικής λειτουργίας (όπως οσμή καμένου), διακόψτε την τροφοδοσία με ηλεκτρικό ρεύμα και καλέστε τον αντιπρόσωπο από τον οποίο αγοράσατε τη συσκευή για να λάβετε οδηγίες για να αποφύγετε ηλεκτροπληξία, πυρκαγιά ή τραυματισμό.
4. ΜΗΝ αφήνετε να βραχεί η μονάδα εσωτερικού χώρου ή το τηλεχειριστήριο. Ενδέχεται να προκληθεί ηλεκτροπληξία ή πυρκαγιά.
5. ΜΗΝ εισαγάγετε δάχτυλα, ραβδιά ή άλλα αντικείμενα στην είσοδο ή την έξοδο του αέρα. Αυτό μπορεί να προκαλέσει τραυματισμό, διότι ο ανεμιστήρας ενδέχεται να περιστρέφεται με μεγάλη ταχύτητα.
6. Μην χρησιμοποιείτε εύφλεκτα σπρέι όπως, λακ, βερνίκι νυχιών ή βαφή κοντά στη μονάδα. Αυτό ενδέχεται να προκαλέσει πυρκαγιά ή καύση.
7. Η συσκευή θα φυλάσσεται προς αποφυγή μηχανικής βλάβης.

8. Πρέπει να τηρείται η συμμόρφωση με τους εθνικούς κανονισμούς για τα αέρια.
9. Διατηρείτε ελεύθερες τις οπές εξαερισμού, απομακρύνοντας τυχόν εμπόδια.
10. Κάθε άτομο το οποίο εμπλέκεται στη λειτουργία ή τη διακοπή ενός κυκλώματος ψυκτικού μέσου πρέπει να διαθέτει ισχύον πιστοποιητικό εκδοθέν από πιστοποιημένη αρχή του συγκεκριμένου βιομηχανικού κλάδου που να πιστοποιεί την ικανότητά του να χειρίζεται με ασφάλεια ψυκτικά υγρά σύμφωνα με πρότυπο αξιολόγησης αναγνωρισμένο από τον εν λόγω βιομηχανικό κλάδο.
11. Το σέρβις θα εκτελείται μόνο σύμφωνα με τις οδηγίες του κατασκευαστή του εξοπλισμού. Οι εργασίες και οι επισκευές που χρήζουν βοήθειας άλλου εκπαιδευμένου προσωπικού θα εκτελούνται υπό την επίβλεψη που είναι υπεύθυνο για τη χρήση εύφλεκτων ψυκτικών μέσων.
12. Αυτή η συσκευή δεν προορίζεται για χρήση από άτομα (συμπεριλαμβανομένων παιδιών) με μειωμένες σωματικές, αισθητηριακές ή διανοητικές ικανότητες ή άτομα με έλλειψη εμπειρίας και γνώσεων, εκτός και αν υπάρχει επίβλεψη ή καθοδήγηση αναφορικά με τη χρήση της συσκευής από άτομο υπεύθυνο για την ασφάλειά τους.

Τα παιδιά πρέπει να εποπτεύονται για να διασφαλίζεται ότι δεν παίζουν με τη συσκευή (απαιτήσεις προδιαγραφής IEC).

13. Αυτή η συσκευή μπορεί να χρησιμοποιηθεί από παιδιά ηλικίας 8 ετών και άνω καθώς και από άτομα μειωμένης σωματικής, αισθητηριακής ή πνευματικής ικανότητας ή άτομα που δεν διαθέτουν εμπειρία και γνώσεις εάν εποπτεύονται ή τους παρέχονται οδηγίες σχετικά με τη χρήση της συσκευής με ασφαλή τρόπο και αντιλαμβάνονται τους κινδύνους που διατρέχουν. Δεν επιτρέπεται στα παιδιά να παίζουν με τη συσκευή. Απαγορεύεται να εκτελείται ο καθαρισμός και η συντήρηση της συσκευής από παιδιά χωρίς επίβλεψη (απαιτήσεις προδιαγραφής IEC)
14. Εάν το καλώδιο τροφοδοσίας υποστεί φθορά, θα πρέπει να αντικαθίσταται από τον κατασκευαστή, τον αντιπρόσωπο σέρβις ή άλλους αρμόδιους τεχνικούς, για την αποφυγή κινδύνων.
15. Η συσκευή πρέπει να εγκαθίσταται σύμφωνα με τους εκάστοτε κανονισμούς συνδεσμολογίας της κάθε χώρας.
16. Ένας πολυπολικός διακόπτης με ελάχιστη απόσταση 3mm από όλες τις επαφές, ρεύμα διαρροής που ενδέχεται να υπερβαίνει τα 10mA, μια διάταξη προστασίας ρεύματος διαρροής (RCD) με ονομαστικό ρεύμα λειτουργίας διαρροής που δεν υπερβαίνει τα 30mA , και διάταξη αποσύνδεσης πρέπει να είναι ενσωματωμένα στη σταθερή καλωδίωση σύμφωνα με τους κανόνες
17. ΜΗΝ εκθέτετε το σώμα σας απευθείας στον ψυχρό αέρα για μεγάλη χρονική περίοδο.
18. ΜΗΝ θέτετε σε λειτουργία το κλιματιστικό σε μέρη που βρίσκονται κοντά σε ή γύρω από εύφλεκτα αέρια. Το αέρια που εκπέμπονται μπορούν να συγκεντρωθούν γύρω από τη μονάδα κλιματισμού προκαλώντας έκρηξη.
19. Σε ορισμένους χώρους που χρησιμοποιούνται για συγκεκριμένη λειτουργία, όπως κουζίνες, χώρους που φιλοξενούν υπολογιστικά συστήματα (server rooms) κ.λπ , συνιστάται θερμά η χρήση κλιματιστικών μονάδων ειδικά σχεδιασμένων για αυτόν τον σκοπό.



ΠΡΟΣΟΧΗ

1. **ΜΗΝ** αγγίζετε την έξοδο αέρα όταν το περύγιο περιστροφής κινείται. Ενδέχεται να παγιδευτούν τα δάχτυλά σας ή να προκληθεί βλάβη τη μονάδα.
2. **ΜΗΝ** ελέγχετε μόνοι σας τη μονάδα. Ζητήστε από έναν εξουσιοδοτημένο αντιπρόσωπο να εκτελέσετε τον έλεγχο.
3. Προκειμένου να αποφευχθεί η υποβάθμιση της ποιότητας του προϊόντος, μην χρησιμοποιείτε το κλιματιστικό για συντήρηση (αποθήκευση τροφίμων, φυτών, ζώων, έργων τέχνης κτ.λ).
4. **ΜΗΝ** αγγίζετε τις περιελίξεις του εξαμιστήρα εντός της εσωτερικής μονάδας. Τα σπειρώματα του εξαμιστήρα είναι μυτερά και μπορεί να προκαλέσουν τραυματισμό.
5. **ΜΗΝ** θέτετε σε λειτουργία το κλιματιστικό με βρεγμένα χέρια. Ενδέχεται να προκληθεί ηλεκτροπληξία.
6. **ΜΗΝ** τοποθετείτε αντικείμενα στα οποία ενδέχεται να προκληθεί ζημιά λόγω της υγρασίας κάτω από την εσωτερική μονάδα. Ενδέχεται να προκληθεί συμπίκνωση με σχετική υγρασία 80%.
7. **ΜΗΝ** εκθέτετε συσκευές που παράγουν θερμότητα σε ψυχρό αέρα και μην τις τοποθετείτε κάτω από την εσωτερική μονάδα. Αυτό ενδέχεται να προκαλέσει ατελή καύση ή παραμόρφωση της μονάδας λόγω της θερμότητας.
8. Μετά από μεγάλες περιόδους χρήσης, ελέγξτε την εσωτερική μονάδα για να διαπιστώσετε εάν έχει προκληθεί καμία ζημιά. Εάν έχει προκληθεί βλάβη στην εσωτερική μονάδα, ενδέχεται να πέσει και να προκαλέσει βλάβη.
9. Εάν χρησιμοποιείται το κλιματιστικό μαζί με άλλες συσκευές θέρμανσης, πρέπει να αερίζετε καλά το δωμάτιο για να αποφύγετε τυχόν έλλειψη οξυγόνου.
10. **ΜΗΝ** ανεβαίνετε επάνω στην εξωτερική μονάδα και μην τοποθετείτε αντικείμενα επάνω της.
11. **ΜΗΝ** θέτετε σε λειτουργία το κλιματιστικό όταν χρησιμοποιείτε εντομοκτόνα αερολύματα Οι χημικές ουσίες ενδέχεται να σχηματίσουν στρώσεις στη μονάδα και να θέσουν σε κίνδυνο άτομα που είναι υπερευαίσθητα σε χημικές ουσίες.
12. **ΜΗΝ** αφήνετε τα παιδιά να παίζουν με το κλιματιστικό.

ΠΡΟΣΟΧΗ

13. **ΜΗΝ** θέτετε σε λειτουργία το κλιματιστικό σε υγρό δωμάτιο (π.χ. μπάνιο ή χώρος πλυντηρίου). Αυτό μπορεί να προκαλέσει ηλεκτροπληξία και μπορεί να προκαλέσει υποβάθμιση του προϊόντος.
14. Απενεργοποιείτε το κλιματιστικό και αποσυνδέστε το καλώδιο τροφοδοσίας εάν δεν πρόκειται να το χρησιμοποιήσετε για μεγάλο χρονικό διάστημα.
15. Απενεργοποιείτε και αποσυνδέστε από την πρίζα τη μονάδα κατά τη διάρκεια καταιγίδων.
16. **ΜΗΝ** ανεβαίνετε επάνω στην εξωτερική μονάδα και μην τοποθετείτε αντικείμενα επάνω της.
17. **ΜΗΝ** αφήνετε το κλιματιστικό να λειτουργεί για μεγάλες χρονικές περιόδους με κλειστές πόρτες και παράθυρα ή όταν η υγρασία είναι υπερβολικά υψηλή.

ΠΡΟΕΙΔΟΠΟΙΗΣΕΙΣ ΚΑΘΑΡΙΣΜΟΥ ΚΑΙ ΣΥΝΤΗΡΗΣΗΣ

1. Απενεργοποιείτε τη συσκευή και βγάλτε το τροφοδοτικό από την πρίζα πριν από τον καθαρισμό. Εάν δεν το κάνετε, μπορεί να προκληθεί ηλεκτροπληξία.
2. Μην καθαρίζετε το κλιματιστικό με υπερβολική ποσότητα νερού.
3. Μην καθαρίζετε το κλιματιστικό με εύφλεκτα προϊόντα καθαρισμού. Τα εύφλεκτα προϊόντα καθαρισμού δύνανται να προκαλέσουν πυρκαγιά ή παραμόρφωση. Απενεργοποιείτε τη συσκευή και βγάλτε το τροφοδοτικό από την πρίζα πριν από τον καθαρισμό. Εάν δεν το κάνετε, μπορεί να προκληθεί ηλεκτροπληξία.

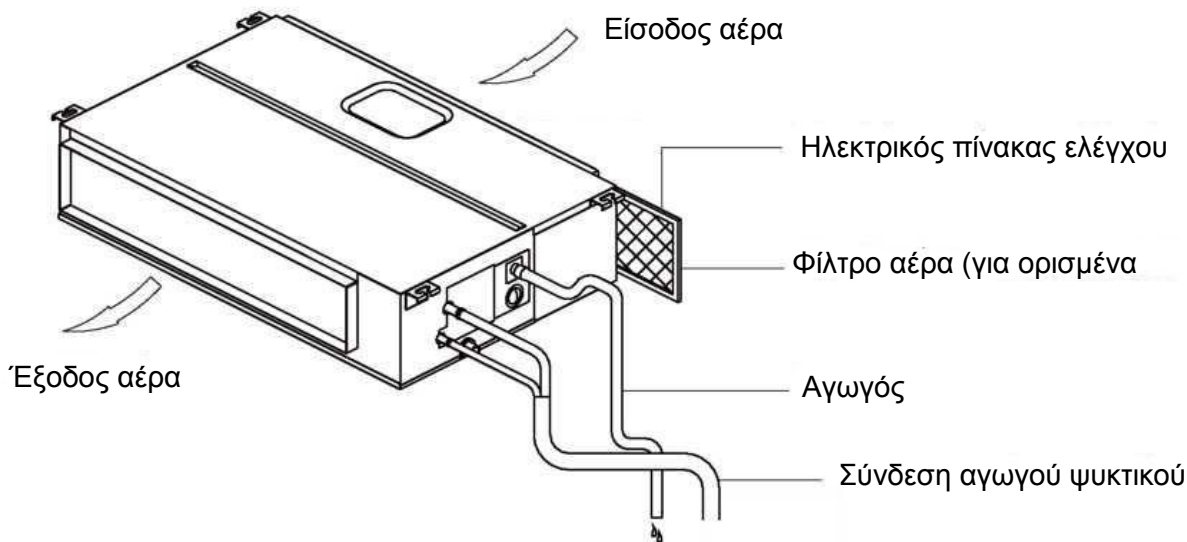
ΠΡΟΕΙΔΟΠΟΙΗΣΕΙΣ ΗΛΕΚΤΡΙΚΩΝ ΣΥΣΚΕΥΩΝ

1. Πρέπει να χρησιμοποιείται πάντοτε το καλώδιο τροφοδοσίας που συνιστά ο κατασκευαστής. Εάν έχει υποστεί ζημιά το καλώδιο τροφοδοσίας, πρέπει να αντικαθίσταται από τον κατασκευαστή ή πιστοποιημένο τεχνικό σέρβις.
2. Διατηρείτε καθαρό το φισ τροφοδοσίας. Απομακρύνετε τυχόν σκόνη ή ακαθαρσίες που συσσωρεύονται γύρω ή επάνω στο φισ. Τυχόν ακάθαρτα φισ δύνανται να προκαλέσουν πυρκαγιά ή ηλεκτροπληξία.
3. Μην τραβάτε το καλώδιο τροφοδοσίας για να αποσυνδέσετε τη μονάδα από την πρίζα. Κρατήστε σταθερά το φισ και τραβήξτε το από την πρίζα. Αν τραβήξετε απευθείας το καλώδιο ίσως να προκαλέσετε βλάβη που ενδέχεται να οδηγήσει σε πυρκαγιά ή ηλεκτροπληξία.
4. Μην χρησιμοποιείτε καλώδιο προέκτασης, μην προεκτείνετε το καλώδιο τροφοδοσίας χειροκίνητα και μη συνδέετε άλλες συσκευές στην ίδια πρίζα με το κλιματιστικό. Η κακή ηλεκτρική σύνδεση, η κακή μόνωση και η ανεπαρκής τάση μπορούν να προκαλέσουν πυρκαγιά.

ΣΗΜΕΙΩΣΗ: Για τα κλιματιστικά δικτύου αεραγωγών και τις αντλίες θερμότητας με ψύξη άνω των 12 kW, παρακαλείστε να δείτε τις τεχνικές πληροφορίες από το Παράρτημα. (Μόνο για προϊόντα της Ευρωπαϊκής Ένωσης).

Μέρη και κύριες λειτουργίες της εσωτερικής

Μέρη της μονάδας



Εικ. 21.

Συνθήκες λειτουργίας

Το σύστημα πρέπει να χρησιμοποιείται στις ακόλουθες θερμοκρασίες για ασφαλή και αποτελεσματική λειτουργία. Εάν το κλιματιστικό χρησιμοποιείται κάτω από διαφορετικές συνθήκες, ενδέχεται να δυσλειτουργήσει ή να γίνει λιγότερο αποτελεσματικό.

- Τύπος σταθερής ταχύτητας

	Τρόπος λειτουργίας COOL [Ψύξη]	Τρόπος λειτουργίας HEAT [Θέρμανση]	Τρόπος λειτουργίας DRY [Αφύγρανση]
Θερμοκρασία εσωτερικού χώρου	17°-32°C (63°-90°F)	0°-30°C (32°-86°F)	10°-32°C (50°-90°F)
Θερμοκρασία εξωτερικού χώρου	18°-43°C (64°-109°F)	-7°-24°C (19°-75°F)	11°-43°C (52°-109°F)
	-7°-43°C (19°-109°F) (Μοντέλα ψύξης χαμηλής θερμοκρασίας)		18°-43°C (64°-109°F)
	18°-52°C (64°-126°F) (Για ειδικά μοντέλα τροπικού κλίματος)		18°-52°C (64°-126°F) (Για ειδικά μοντέλα τροπικού κλίματος)

- Μετατροπέας διαιρούμενου τύπου

	Τρόπος λειτουργίας COOL [Ψύξη]	Τρόπος λειτουργίας HEAT [Θέρμανση]	Τρόπος λειτουργίας DRY [Αφύγρανση]	ΓΙΑ ΕΞΩΤΕΡΙΚΕΣ ΜΟΝΑΔΕΣ ΜΕ ΗΛΕΚΤΡΙΚΟ ΘΕΡΜΑΝΤΗΡΑ
Θερμοκρασία εσωτερικού χώρου	17°C - 32°C (63°F - 90°F)	0°C - 30°C (32°F - 86°F)	10°C - 32°C (50°F - 90°F)	Όταν η εξωτερική θερμοκρασία είναι κάτω από 0°C (32°F), συστήνουμε θερμά η συσκευή να είναι διαρκώς συνδεδεμένη με την πρίζα για να διασφαλιστεί η ομαλή συνεχής απόδοσή
Θερμοκρασία εξωτερικού χώρου	0°C - 50°C (32°F - 122°F)	-15°C - 30°C (5°F - 86°F)	0°C - 50°C (32°F - 122°F)	
	-15°C - 50°C (5°F - 122°F) (Για μοντέλα με συστήματα			

ψύξης χαμηλών θερμοκρασιών			της.
0°C - 52°C(32°F - 126°F) (Για ειδικά μοντέλα τροπικού κλίματος)		0°C - 52°C(32°F - 126°F) (Για ειδικά μοντέλα τροπικού κλίματος)	

Ρύθμιση προεπιλογής

Όταν επανεκκινείται το κλιματιστικό μετά από διακοπή ρεύματος,, θα επιστρέψει αυτόματα στις εργοστασιακές ρυθμίσεις (λειτουργία AUTO, λειτουργία ανεμιστήρα AUTO , 24°C (76°F) Με αυτόν τον τρόπο μπορεί να δημιουργηθεί αστάθεια στο τηλεχειριστήριο και τη μονάδα ελέγχου. Χρησιμοποιείστε το τηλεχειριστήριο για να επικαιροποιήσετε την κατάσταση λειτουργίας.

Auto-Restart [Αυτόματη επανεκκίνηση] (σε ορισμένα μοντέλα)

Σε περίπτωση διακοπής ρεύματος, το σύστημα θα διακοπεί αμέσως. Όταν αποκατασταθεί η ηλεκτροδότηση, θα αναβοσβήνει η φωτεινή ένδειξη λειτουργίας στην εσωτερική μονάδα. Για να επανεκκινήσετε τη μονάδα, πιέστε το πλήκτρο ON/OFF [ενεργοποίηση/απενεργοποίηση]. Εάν το σύστημα διαθέτει λειτουργία αυτόματης επανεκκίνησης, η μονάδα θα επανεκκινηθεί εφαρμόζοντας τις ίδιες ρυθμίσεις.

Λειτουργία μνήμης γωνίας περσίδων (Προαιρετική)

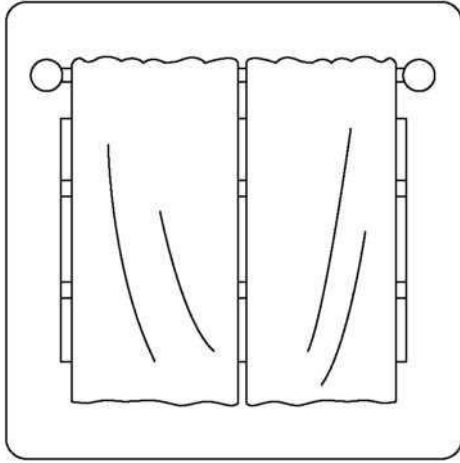
Ορισμένα μοντέλα έχουν σχεδιαστεί με λειτουργία μνήμης γωνίας περσίδων. Όταν η μονάδα επανεκκινείται μετά από διακοπή ρεύματος, η γωνία των οριζόντιων περσίδων θα επιστρέψει αυτόματα στην προηγούμενη θέση. Η γωνία των οριζόντιων περσίδων δεν πρέπει να είναι υπερβολικά μεγάλη ή υπερβολικά μικρή γιατί ενδέχεται να σχηματιστούν υδρατμοί και να στάξουν στο μηχάνημα. Για να ρυθμίσετε εκ νέου τις περσίδες, πιέστε το χειροκίνητο πλήκτρο το οποίο θα προγραμματίσει εκ νέου τις ρυθμίσεις των περσίδων.

Σύστημα ανίχνευσης διαρροής ψυκτικού μέσου (σε ορισμένα μοντέλα)

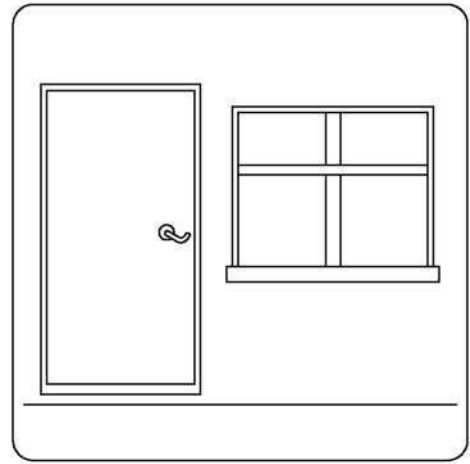
Σε περίπτωση διαρροής ψυκτικού μέσου θα προβάλλεται η ένδειξη «EC» στην οθόνη LCD και θα αναβοσβήνει η ενδεικτική λυχνία LED.

Συμβουλές εξοικονόμησης ενέργειας

- **MHN** ρυθμίζετε τη μονάδα σε υπερβολικά υψηλά επίπεδα θερμοκρασίας.
- Κατά τη διάρκεια της ψύξης, κλείστε τις κουρτίνες για να αποφύγετε την απευθείας έκθεση στο ηλιακό φως.
- Οι πόρτες και τα παράθυρα πρέπει να παραμένουν κλειστά για να κρατήσετε τον δροσερό ή τον θερμό αέρα στο εσωτερικό του δωματίου.
- **MHN** τοποθετείτε αντικείμενα κοντά στην είσοδο και την έξοδο αέρα της μονάδας. Αυτό θα μειώσει την αποδοτικότητα της μονάδας.
- Ρυθμίστε έναν χρονοδιακόπτη και χρησιμοποιείστε την ενσωματωμένη λειτουργία SLEEP/ECONOMY [Νυχτερινή Λειτουργία/Οικονομία] εφόσον υπάρχει.
- Εάν προγραμματίζετε να μην χρησιμοποιήσετε τη μονάδα για μεγάλο χρονικό διάστημα, αφαιρέστε τις μπαταρίες από το τηλεχειριστήριο.
- Καθαρίστε το φίλτρο αέρος του κλιματιστικού, αφαιρέστε τις μπαταρίες από το τηλεχειριστήριο. Εάν το φίλτρο είναι ακάθαρμο μπορεί να μειωθεί η απόδοση ψύξης ή θέρμανσης.
- Προσαρμόστε κατάλληλα τις περσίδες και αποφύγετε την απευθείας εισροή αέρα.

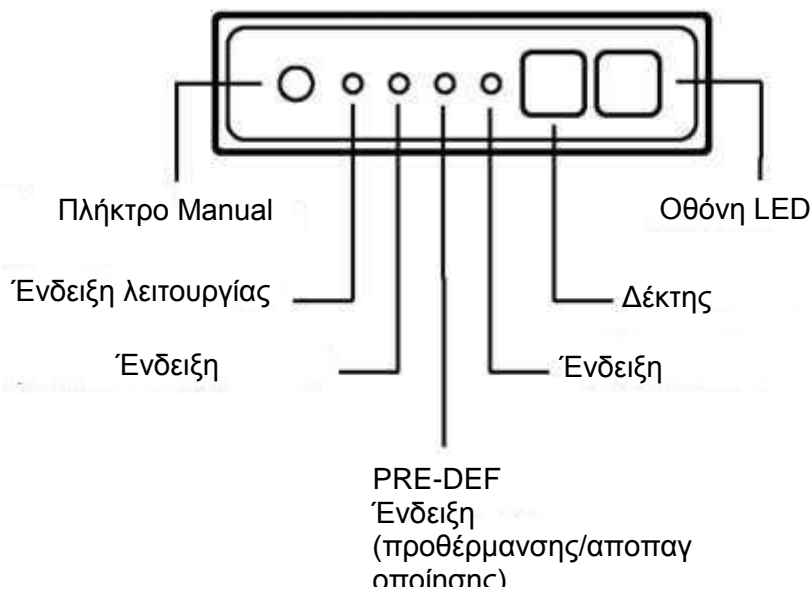


Το να κλείνετε τις κουρτίνες κατά τη διάρκεια της θέρμανσης βοηθά επίσης να παραμείνει η θερμότητα εντός του χώρου.



Οι πόρτες και τα παράθυρα πρέπει να παραμένουν κλειστά.

Αυτή η οθόνη στην εσωτερική μονάδα μπορεί να χρησιμοποιηθεί για τη λειτουργία του κλιματιστικού εάν έχετε χάσει το τηλεχειριστήριο ή εάν έχουν εξαντληθεί οι μπαταρίες του.



- **Πλήκτρο MANUAL [χειροκίνητη λειτουργία]:** Αυτό το πλήκτρο επιλέγει τη λειτουργία με την ακόλουθη σειρά: AUTO, FORCED COOL, OFF.
- **Λειτουργία FORCED COOL:** Στη λειτουργία FORCED COOL, θα αναβοσβήνει η φωτεινή ένδειξη λειτουργίας. Το σύστημα θα περάσει στη συνέχεια στη λειτουργία AUTO αφού παράσχει ψύξη με τον αέρα στη μέγιστη ρύθμιση ταχύτητας για 30 λεπτά. Το τηλεχειριστήριο θα είναι απενεργοποιημένο κατά τη διάρκεια αυτού του χειρισμού.
- **Λειτουργίας OFF [Απενεργοποίηση]** Όταν ο πίνακας ελέγχου βρίσκεται στη θέση OFF, η μονάδα απενεργοποιείται ενώ λειτουργεί ξανά το τηλεχειριστήριο.

Προφυλάξεις ασφαλείας

- Για την επισκευή ή τη συντήρηση αυτής της μονάδας, απευθυνθείτε σε έναν εξουσιοδοτημένο τεχνικό σέρβις. Ακατάλληλη επισκευή και συντήρηση ενδέχεται να προκαλέσει διαρροή, ηλεκτροπληξία, πυρκαγιά και μπορεί να ακυρώσει την εγγύησή σας.
- **ΜΗΝ** αντικαθιστάτε μια καμένη ασφάλεια με μια ασφάλεια υψηλότερης ή χαμηλότερης ονομαστικής ισχύος καθώς αυτό ενδέχεται να προκαλέσει βλάβη στο κύκλωμα ή να προκαλέσει πυρκαγιά από ηλεκτρικό ρεύμα.
- Βεβαιωθείτε ότι ο σωλήνας αποστράγγισης έχει ρυθμιστεί σύμφωνα με τις οδηγίες. Στην αντίθετη περίπτωση, ενδέχεται να προκληθεί διαρροή και να προκληθεί ζημιά ατομικής περιουσίας, πυρκαγιά ή ηλεκτροπληξία.
- Βεβαιωθείτε ότι όλα τα καλώδια έχουν συνδεθεί σωστά. Τυχόν μη σύνδεση των καλωδίων σύμφωνα με τις οδηγίες ενδέχεται να προκαλέσει ηλεκτροπληξία ή πυρκαγιά.

Συντήρηση μονάδας



ΠΡΙΝ ΑΠΟ ΤΟΝ ΚΑΘΑΡΙΣΜΟ Η ΤΗ ΣΥΝΤΗΡΗΣΗ

- Πρέπει πάντα να απενεργοποιείτε το σύστημα κλιματισμού και να αποσυνδέετε το τροφοδοτικό καλώδιο πριν από τον καθαρισμό και τη συντήρηση.
- **ΜΗΝ** χρησιμοποιείτε χημικά ή υφάσματα που έχουν υποστεί χημική επεξεργασία για να καθαρίσετε τη μονάδα.
- **ΜΗΝ** χρησιμοποιείτε βενζίνη, διαλυτικό χρώματος, σκόνη λείανσης ή άλλους διαλύτες για να καθαρίσετε τη μονάδα. Αυτό μπορεί να προκαλέσει ρωγμές ή παραμόρφωση της πλαστικής επιφάνειας.
- **ΜΗΝ** καθαρίζετε τη μονάδα κάτω από τρεχούμενο νερό. Αυτό δημιουργεί κίνδυνο ηλεκτροπληξίας.
- **ΜΗΝ** χρησιμοποιείτε νερό του οποίου η θερμοκρασία υπερβαίνει τους 40°C (104°F) για να καθαρίσετε την πρόσοψη του κλιματιστικού. Η πράξη αυτή μπορεί να προκαλέσει παραμόρφωση ή αποχρωματισμό της πρόσοψης.
- Καθαρίστε τη μονάδα χρησιμοποιώντας ένα υγρό, ύφασμα που δεν αφήνει χνούδι και

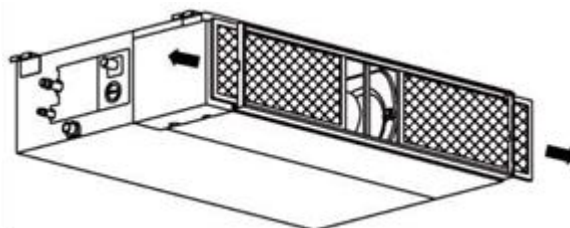


ΠΡΟΕΙΔΟΠΟΙΗΣΗ: ΜΗΝ ΑΦΑΙΡΕΪΤΕ ΚΑΙ ΜΗΝ ΚΑΘΑΡΙΖΕΤΕ ΜΟΝΟΙ ΣΑΣ ΤΟ ΦΙΛΤΡΟ

Η αφαίρεση ή ο καθαρισμός του φίλτρου ενδέχεται να είναι επικίνδυνα. Η αφαίρεση και η ανακύκλωση πρέπει να εκτελούνται από πιστοποιημένο τεχνικό.

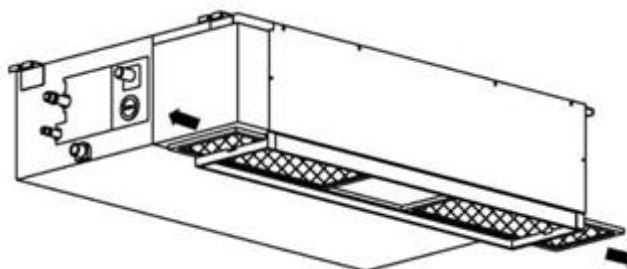
ΣΗΜΕΙΩΣΗ: Σε σπίτια όπου υπάρχουν κατοικίδια, οι περσίδες πρέπει να σκουπίζονται κατά περιόδου για μην φράσσεται η ροή αέρα από τρίχες ζώων.

1. Εάν η μονάδα του κλιματιστικού που αγοράσατε έχει ανεμιστήρα στο πίσω μέρος, βγάλτε το φίλτρο σύμφωνα με τις κατευθύνσεις που υποδεικνύονται από τα βέλη στο ακόλουθο διάγραμμα.



Εικ. 4.1.

2. Εάν η μονάδα του κλιματιστικού που αγοράσατε είναι μοντέλο με καθοδικό αερισμό, βγάλτε το φίλτρο σύμφωνα με τις κατευθύνσεις που υποδεικνύονται από τα βέλη στο ακόλουθο διάγραμμα.



Εικ. 4.2.

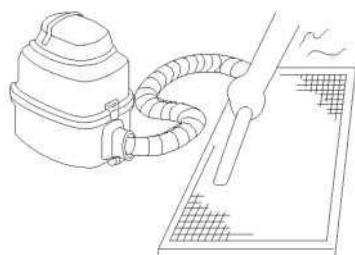
ένα ουδέτερο καθαριστικό. Στεγνώστε τη μονάδα με ένα στεγνό ύφασμα που δεν αφήνει χνούδι.

Πώς να καθαρίσετε το φίλτρο αέρα

Το φίλτρο εμποδίζει την είσοδο σκόνης και άλλων σωματιδίων στην εσωτερική μονάδα. Η συσσώρευση σκόνης ενδέχεται να μειώσει την αποτελεσματικότητα του κλιματιστικού. Για βέλτιστη αποτελεσματικότητα, το φίλτρο αέρα πρέπει να καθαρίζεται κάθε δύο εβδομάδες ή συχνότερα εάν διαμένετε σε περιοχή με πολλή σκόνη.

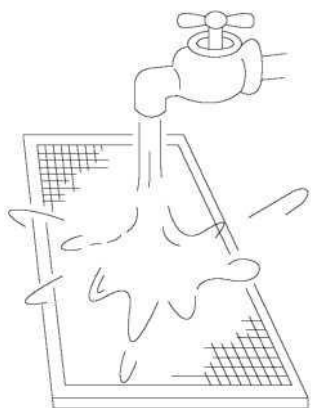
Αντικαταστήστε το φίλτρο με ένα νέο εάν είναι φραγμένο σε βαθμό που να μην καθαρίζει.

3. Αφαιρέστε το φίλτρο αέρα.
4. Καθαρίστε το φίλτρο αέρα περνώντας την ηλεκτρική σκούπα επάνω από την επιφάνεια του κλιματιστικού ή πλένοντάς την με ζεστό νερό και ένα ήπιο καθαριστικό παράγοντα.
 - A. Όταν χρησιμοποιείτε ηλεκτρική σκούπα, η πλευρά όπου βρίσκεται η είσοδος αέρα πρέπει να είναι στραμμένη προς την ηλεκτρική σκούπα.



Εικ. 4.3.

- B. Εάν χρησιμοποιείτε νερό για τον καθαρισμό, η πλευρά όπου βρίσκεται η είσοδος αέρα πρέπει να είναι στραμμένη προς τα κάτω και να βρίσκεται μακριά από τη ροή του νερού.



Εικ. 4.4.

5. Ξεπλύνετε το φίλτρο με καθαρό νερό και αφήστε το να στεγνώσει στον αέρα. ΜΗΝ αφήνετε το φίλτρο να στεγνώσει με απευθείας έκθεση στο φως του ήλιου.
6. Εγκαταστήστε εκ νέου το φίλτρο.

Αποκατάσταση διαρροών ψυκτικού μέσου



ΠΡΟΕΙΔΟΠΟΙΗΣΗ

- Σε περίπτωση διαρροής ψυκτικού μέσου, απενεργοποιείτε το κλιματιστικό και τυχόν συσκευές θέρμανσης με καύση, αερίστε το δωμάτιο και καλέστε αμέσως τον αντιπρόσωπό της εταιρείας που σας πούλησε τη συσκευή. Το ψυκτικό μέσο είναι τοξικό και εύφλεκτο. **ΜΗΝ** χρησιμοποιείτε το κλιματιστικό πριν να αποκατασταθεί η διαρροή.
- Όταν η εγκατάσταση του κλιματιστικού πραγματοποιείται σε μικρό χώρο, πρέπει να λαμβάνονται μέτρα για να μην υπερβαίνει η συγκέντρωση ψυκτικού μέσου το όριο ασφάλειας σε περίπτωση διαρροής του. Η συγκέντρωση ψυκτικού μέσου αποτελεί σοβαρή απειλή για την υγεία και την ασφάλεια.

Σύστημα ανίχνευσης διαρροής ψυκτικού μέσου (σε ορισμένα μοντέλα)

- Σε περίπτωση διαρροής ψυκτικού μέσου θα προβάλλεται η ένδειξη «EC» στην οθόνη LCD και θα αναβοσβήνει η ενδεικτική λυχνία LED.

Προετοιμασία για περιόδους μη χρήσης

Συντήρηση μετά από μεγάλη περίοδο μη χρήσης

1. Απομακρύνετε τυχόν εμπόδια που φράσσουν τις εξόδους αερισμού της εσωτερικής και της εξωτερικής μονάδας.
2. Καθαρίστε το φίλτρο αέρα και τις περσίδες στην πρόσοψη της εσωτερικής μονάδας. Εγκαταστήστε ξανά το καθαρό, στεγνό φίλτρο στην αρχική του θέση.
3. Ενεργοποιείτε τον κεντρικό διακόπτη τροφοδοσίας τουλάχιστον 12 ώρες πριν από τη λειτουργία του συστήματος.

Φύλαξη της μονάδας κατά τις περιόδους μη χρήσης

1. Εκτελέστε τη λειτουργία FAN [ανεμιστήρας] στη συσκευή για 12 ώρες σε χώρο με υψηλή θερμοκρασία για να στεγνώσει και να αποφύγετε την ανάπτυξη μούχλας.

2. Απενεργοποιείτε τη συσκευή και αποσυνδέστε την από την πρίζα.
3. Καθαρίστε το φίλτρο αέρα σύμφωνα με τις οδηγίες που περιλαμβάνονται στην προηγούμενη ενότητα. Εγκαταστήστε εκ νέου το καθαρό, στεγνό φίλτρο πριν να αποθηκεύσετε τη συσκευή.
4. Αφαιρέστε τις μπαταρίες από το τηλεχειριστήριο.



ΠΡΟΦΥΛΑΞΕΙΣ

Εάν συμβεί κάτι από τα παρακάτω, κλείστε αμέσως το διακόπτη τροφοδοσίας και επικοινωνήστε με τον αντιπρόσωπο από τον οποίο αγοράσατε τη συσκευή για περαιτέρω βοήθεια.

- Η φωτεινή ένδειξη λειτουργίας εξακολουθεί να αναβοσβήνει γρήγορα μετά την επανεκκίνηση της συσκευής.
- Τα πλήκτρα του τηλεχειριστηρίου δεν λειτουργούν.
- Η μονάδα ρίχνει συνεχώς ασφάλειες και ρελέ προστασίας.
- Ένα ξένο αντικείμενο ή νερό έχει εισέλθει στο κλιματιστικό.
- Άλλες μη φυσιολογικές καταστάσεις.

Συνήθη προβλήματα

Τα συμπτώματα που ακολουθούν δεν δηλώνουν δυσλειτουργία και στις περισσότερες περιπτώσεις δεν χρήζουν επισκευής.

Πρόβλημα	Πιθανές αιτίες
Η μονάδα δεν ενεργοποιείται όταν πιέζετε το πλήκτρο ON/ OFF	<p>Η μονάδα διαθέτει σύστημα 3λεπτης προστασίας που εμποδίζει την υπερφόρτωση της μονάδας. Η μονάδα δεν μπορεί να επανεκκινηθεί στα επόμενα τρία λεπτά μετά την απενεργοποίησή της.</p> <p>Μοντέλα Ψύξης και Θέρμανσης Εάν είναι αναμμένες οι φωτεινές ενδείξεις PRE-DEF (Προθέρμανση/ Αποπαγοποίηση), η εξωτερική θερμοκρασία είναι υπερβολικά χαμηλή και έχει ενεργοποιηθεί η λειτουργία προστασίας από ψυχρό αέρα της μονάδας για την αποπαγοποίηση της.</p> <p>Στα Μοντέλα που παρέχουν μόνο Ψύξη: Εάν είναι αναμμένες οι φωτεινές ενδείξεις «Fan Only» (Μόνο ανεμιστήρας), η εξωτερική θερμοκρασία είναι υπερβολικά χαμηλή και έχει ενεργοποιηθεί η λειτουργία αντιψυκτικής προστασίας της μονάδας για την αποπαγοποίησή της.</p>
Η μονάδα περνά από τη λειτουργία COOL [ψύξη] στη λειτουργία FAN [ανεμιστήρας]	<p>Η μονάδα μεταβάλλει τις ρυθμίσεις της για να αποτρέψει τον σχηματισμό πάγου στο εσωτερικό της. Μόλις αυξηθεί η θερμοκρασία, η μονάδα αρχίζει και πάλι να λειτουργεί.</p> <p>Όταν η προγραμματισμένη θερμοκρασία έχει επιτευχθεί, η μονάδα απενεργοποιεί τον συμπιεστή. Η μονάδα θα τεθεί ξανά σε λειτουργία όταν η θερμοκρασία παρουσιάσει εκ νέου διακυμάνσεις.</p>
Λευκά σταγονίδια εξέρχεται από τη εσωτερική μονάδα.	<p>Σε υγρές περιοχές, η μεγάλη διαφορά θερμοκρασίας μεταξύ του αέρα του δωματίου και του αέρα του κλιματιστικού μπορεί να δημιουργήσει λευκά σταγονίδια.</p>
Λευκά σταγονίδια εξέρχονται από την εσωτερική και την εξωτερική μονάδα	<p>Όταν η μονάδα επανεκκινείται στη λειτουργία HEAT [θέρμανση] μετά από απόψυξη, ενώ τα σταγονίδια μπορεί να εξέρχονται λόγω υγρασίας που παράγεται από τη διαδικασία αποπαγοποίησης.</p>
Η εσωτερική μονάδα παράγει θορύβους	<p>Ακούγεται ήχος σαν τρίξιμο όταν το σύστημα βρίσκεται στο OFF (απενεργοποίηση) ή τη λειτουργία COOL (ψύξη). Αυτός ο ήχος ακούγεται, επίσης, όταν η αντλία συμπυκνωμάτων (προαιρετική) βρίσκεται σε λειτουργία.</p> <p>Ο ήχος σαν τρίξιμο μπορεί, επίσης, να ακουστεί αφού τεθεί η μονάδα σε λειτουργία HEAT (θέρμανσης) λόγω διαστολής ή συστολής των πλαστικών μερών της μονάδας.</p>
Θόρυβοι παράγονται τόσο από την εσωτερική	<p>Ένας χαμηλός συριστικός ήχος μπορεί να ακουστεί κατά τη διάρκεια της λειτουργίας. Αυτό είναι φυσιολογικό και προκαλείται από ψυκτικό αέριο το οποίο ρέει μέσω της εξωτερικής και της εσωτερικής μονάδας.</p>

όσο και από την εξωτερική μονάδα.	Ενδέχεται να ακουστεί συριστικός ήχος κατά την εκκίνηση του συστήματος, όταν έχει μόλις σταματήσει να εκτελεί ή εκτελεί αποπαγοποίηση. Αυτός ο θόρυβος είναι φυσιολογικός και προκαλείται από διακοπή ή αλλαγή της κατεύθυνσης του ψυκτικού αερίου.
Η εξωτερική μονάδα παράγει θορύβους	Η μονάδα θα παράξει διάφορους ήχους με βάση την τρέχουσα λειτουργία.

Πρόβλημα	Πιθανές αιτίες
Η σκόνη εκπέμπεται είτε από την εσωτερική ή την εξωτερική μονάδα	Η μονάδα ενδέχεται να συσσωρεύσει σκόνη κατά τη διάρκεια μακροχρόνιων περιόδων μη χρήσης, την οποία θα εκπέμψει η μονάδα όταν ενεργοποιηθεί. Αυτό μπορεί να αμβλυνθεί εάν καλύψετε τη μονάδα κατά τη διάρκεια μεγάλων περιόδων αδράνειας.
Η μονάδα αναδίνει μια δυσάρεστη οσμή	Η μονάδα μπορεί να απορροφήσει οσμές από το περιβάλλον (όπως έπιπλα, μαγειρική, τσιγάρα κτ.λ) τα οποία εκπέμπονται κατά την εκτέλεση των λειτουργιών. Τα φίλτρα της μονάδας ενδέχεται να έχουν αναπτύξει μούχλα και πρέπει να καθαρίζονται.
Ο ανεμιστήρας της εξωτερικής μονάδας δεν λειτουργεί	Κατά τη διάρκεια της λειτουργίας, η ταχύτητα του ανεμιστήρα για τη βελτιστοποίηση της λειτουργίας του προϊόντος.

Συμβουλές αντιμετώπισης προβλημάτων

Όταν εμφανίζονται προβλήματα, παρακαλείστε να ελέγξετε τα ακόλουθα σημεία πριν να επικοινωνήσετε με την εταιρεία σέρβις.

Αντιμετώπιση προβλημάτων

Πρόβλημα	Πιθανές αιτίες	Λύση
Η μονάδα δεν λειτουργεί	Διακοπή ρεύματος	Περιμένετε να αποκατασταθεί η ηλεκτροδότηση
	Ο διακόπτης τροφοδοσίας είναι απενεργοποιημένος	Ενεργοποιήστε τη συσκευή
	Έχει καεί η ασφάλεια	Αντικαταστήστε την ασφάλεια
	Οι μπαταρίες του τηλεχειριστηρίου είναι νεκρές	Αντικαταστήστε τις μπαταρίες του τηλεχειριστηρίου
Χαμηλή απόδοση ψύξης	Έχει ενεργοποιηθεί η 3λεπτη προστασία της μονάδας	Περιμένετε για τρία λεπτά μετά από την επανεκκίνηση της μονάδας
	Η ρύθμιση της θερμοκρασίας ενδέχεται να είναι υψηλότερη από τη θερμοκρασία του δωματίου	Χαμηλότερη ρύθμιση θερμοκρασίας
	Ο εναλλάκτης θερμότητας στην εσωτερική ή την εξωτερική μονάδα είναι ακάθαρτος.	Καθαρίστε τον ακάθαρτο εναλλάκτη θερμότητας
	Το φίλτρο αέρα είναι ακάθαρτο	Αφαιρέστε το φίλτρο και καθαρίστε το σύμφωνα με τις οδηγίες
	Η είσοδος ή η έξοδος αέρα μιας από τις δύο μονάδες έχει φράξει.	Απενεργοποιήστε τη μονάδα, αποφράξτε τη και ενεργοποιήστε την ξανά.
	Οι πόρτες και τα παράθυρα είναι ανοιχτά.	Βεβαιωθείτε ότι όλες οι πόρτες και τα παράθυρα είναι κλειστά κατά τη λειτουργία της μονάδας
	Παράγεται υπερβολικά μεγάλη ποσότητα θερμότητας λόγω του ηλιακού φωτός	Κλείστε τα παράθυρα και τις κουρτίνες κατά τη διάρκεια περιόδων υψηλής θερμότητας ή έντονης ηλιοφάνειας
	Χαμηλό επίπεδο ψυκτικού μέσου λόγω διαρροής ή μακροχρόνιας χρήσης	Ελέγξτε τη συσκευή για τυχόν διαρροές, στεγανοποιήστε τη ξανά εάν είναι αναγκαίο και συμπληρώστε με ψυκτικό
Η μονάδα τίθεται σε λειτουργία και σταματά συχνά	Υπάρχει υπερβολικά μεγάλη ή υπερβολικά μικρή ποσότητα ψυκτικού στο σύστημα.	Ελέγξτε τη συσκευή για τυχόν διαρροές και πληρώστε εκ νέου με ψυκτικό μέσο το σύστημα
	Υπάρχει αέρας, μη συμπιεσμένο αέριο ή ξένα σώματα στο σύστημα ψύξης.	Εκκενώστε τη συσκευή και πληρώστε εκ νέου το σύστημα με ψυκτικό μέσο
	Το κύκλωμα του συστήματος είναι μπλοκαρισμένο	Εντοπίστε ποιο κύκλωμα είναι μπλοκαρισμένο και αντικαταστήστε το μέρος του εξοπλισμού που δυσλειτουργεί
	Ο συμπιεστής έχει χαλάσει	Αντικαταστήστε τον συμπιεστή
	Η τάση είναι υπερβολικά υψηλή	Εγκαταστήστε έναν ρυθμιστή πίεσης για να ρυθμίζει την τάση.

Αντιμετώπιση προβλημάτων

Χαμηλή απόδοση θέρμανσης	Η εξωτερική θερμοκρασία είναι χαμηλότερη από 7°C (44,5°F)	Ελέγξτε τη συσκευή για τυχόν διαρροές και πληρώστε εκ νέου με ψυκτικό μέσο το σύστημα.
	Εισέρχεται ψυχρός αέρας από τις πόρτες και τα παράθυρα	Βεβαιωθείτε ότι όλες οι πόρτες και τα παράθυρα είναι κλειστά κατά τη διάρκεια της χρήσης.
	Χαμηλό επίπεδο ψυκτικού μέσου λόγω διαρροής ή μακροχρόνιας χρήσης	Ελέγξτε τη συσκευή για τυχόν διαρροές, στεγανοποιείστε τη ξανά εάν είναι αναγκαίο και συμπληρώστε με ψυκτικό.

- Τύπος σταθερής ταχύτητας

Αριθμός	Αιτία	Αναβοσβήνει η ένδειξη λειτουργίας	Ένδειξη χρονοδιακόπτη	Κωδικός σφάλματος
1	Σφάλμα EEPROM εσωτερικής μονάδας (Ηλεκτρικά διαγράψιμη μνήμη μόνο ανάγνωσης)	1	Off [εκτός λειτουργίας]	E0
2	Δυσλειτουργία ταχύτητας ανεμιστήρα εσωτερικής μονάδας	4	Off [εκτός λειτουργίας]	E3
3	Σφάλμα αισθητήρα θερμοκρασίας χώρου όπου βρίσκεται η εσωτερική μονάδα	5	Off [εκτός λειτουργίας]	E4
4	Σφάλμα αισθητήρα θερμοκρασίας περιελίξεων εξατμιστήρα	6	Off [εκτός λειτουργίας]	E5
5	Δυσλειτουργία συστήματος ανίχνευσης διαρροής ψυκτικού μέσου	7	Off [εκτός λειτουργίας]	EC
6	Δυσλειτουργία συστήματος συναγερμού επιπέδου νερού	8	Off [εκτός λειτουργίας]	EE
7	Σφάλμα αισθητήρα σωλήνα συμπυκνωτή εξωτερικής μονάδας	3	On [ενεργοποίηση]	F2
8	Δυσλειτουργία επικοινωνίας εσωτερικής μονάδας	11	On [ενεργοποίηση]	FR

Αντι
μετώ
πιση
προ
βλημ
άτω
v

- Μετατροπέας διαιρούμενου τύπου

Αριθμός	Αιτία	Αναβοσβήνει η ένδειξη λειτουργίας	Ένδειξη χρονοδιακόπτη	Κωδικός σφάλματος
1	Σφάλμα EEPROM εσωτερικής μονάδας (Ηλεκτρικά διαγράψιμη μνήμη μόνο ανάγνωσης)	1	Off [εκτός λειτουργίας]	E0
2	Δυσλειτουργία επικοινωνίας εσωτερικής και εσωτερικής μονάδας	2	Off [εκτός λειτουργίας]	E1
3	Δυσλειτουργία ταχύτητας ανεμιστήρα εσωτερικής μονάδας	4	Off [εκτός λειτουργίας]	E3
4	Σφάλμα αισθητήρα θερμοκρασίας χώρου όπου βρίσκεται η εσωτερική μονάδα	5	Off [εκτός λειτουργίας]	E4
5	Σφάλμα αισθητήρα θερμοκρασίας περιελίξεων εξαμιστήρα	6	Off [εκτός λειτουργίας]	E4
6	Δυσλειτουργία διαρροής ψυκτικού μέσου	7	Off [εκτός λειτουργίας]	EC
7	Δυσλειτουργία συστήματος συναγερμού επιπέδου νερού	8	Off [εκτός λειτουργίας]	EE
8	Δυσλειτουργία επικοινωνίας διπλής εσωτερικής μονάδας (μόνο για τα διπλά μοντέλα)	9	Off [εκτός λειτουργίας]	E8
9	Άλλη δυσλειτουργία διπλών μοντέλων	10	Off [εκτός λειτουργίας]	E9
10	Εξωτερική δυσλειτουργία ή προστασία *	11	Off [εκτός λειτουργίας]	Ed
11	Προστασία από υπερφόρτιση	1	On [ενεργοποίηση]	F0
12	Σφάλμα αισθητήρα εξωτερικής θερμοκρασίας	2	On [ενεργοποίηση]	F1
13	Σφάλμα αισθητήρα σωλήνα συμπυκνωτή εξωτερικής μονάδας	3	On [ενεργοποίηση]	F2
14	Σφάλμα αισθητήρα θερμοκρασίας αποβαλλόμενου αέρα	4	On [ενεργοποίηση]	F3
15	Σφάλμα EEPROM εξωτερικής μονάδας (Ηλεκτρικά διαγράψιμη μνήμη μόνο ανάγνωσης)	5	On [ενεργοποίηση]	F4

Αντιμετώπιση προβλημάτων

16	Δυσλειτουργία ταχύτητας ανεμιστήρα (μόνο για τους κινητήρες ανεμιστήρα DC) εξωτερικής μονάδας	6	On [ενεργοποίηση]	F5
17	Σφάλμα αισθητήρα T2b *	7	On [ενεργοποίηση]	F6
18	Προστασία IPM μονάδας μετατροπέα	1	Αναβοσβήνει	P0
19	Προστασία χαμηλής/υψηλής τάσης	2	Αναβοσβήνει	P1
20	Προστασία από υπερθέρμανση άνω τμήματος συμπιεστή	3	Αναβοσβήνει	P2
21	Προστασία από υπερβολικά χαμηλή θερμοκρασία εξωτερικής μονάδας	4	Αναβοσβήνει	P3
22	Σφάλμα οδηγού συμπιεστή	5	Αναβοσβήνει	P4
23	Μη συμβατές λειτουργίες	6	Αναβοσβήνει	P5
24	Προστασία από χαμηλή πίεση συμπιεστή	7	Αναβοσβήνει	P6
25	Σφάλμα αισθητήρα IGBT εξωτερικής μονάδας	8	Αναβοσβήνει	P7
26	Δυσλειτουργία επικοινωνίας εσωτερικής μονάδας	11	On [ενεργοποίηση]	FR

*: Αυτό το σύμβολο δηλώνει ότι ο κωδικός που προβάλλεται στην οθόνη δεν ισχύει για όλες τις μονάδες.

Ενδέχεται να ζητηθεί από τους χρήστες στις χώρες της Ευρωπαϊκής Ένωσης να απορρίψουν αυτή τη μονάδα με τον ενδεδειγμένο τρόπο. Αυτή η συσκευή περιέχει ψυκτικό μέσο και άλλα δυνητικά επικίνδυνα υλικά. Κατά την απόρριψη αυτής της συσκευής, ο νόμος απαιτεί ειδική συλλογή και επεξεργασία της **MHN** απορρίπτετε αυτό το προϊόν ως οικιακά απόβλητα ή μη διαχωρισμένα αστικά απόβλητα.

Κατά την απόρριψη αυτής της συσκευής, έχετε τις ακόλουθες επιλογές:

- Απόρριψη της συσκευής στην ενδεδειγμένη εγκατάσταση συλλογής δημοτικών ηλεκτρονικών αποβλήτων.
- Κατά την αγορά μιας νέας συσκευής, το κατάστημα λιανικής πώλησης θα δεχθεί την επιστροφή της παλιάς συσκευής δωρεάν.
- Ο κατασκευαστής θα δεχθεί, επίσης, να παραλάβει δωρεάν την παλιά συσκευή.
- Πουλήστε την συσκευή σε πιστοποιημένους εμπόρους απορριμμάτων μετάλλων
- Ευρωπαϊκές οδηγίες απόρριψης

ΣΗΜΕΙΩΣΗ: Η απόρριψη αυτής της συσκευής στο δάσος ή σε άλλο φυσικό περιβάλλον εγκυμονεί κινδύνους για την υγεία σας και είναι επιζήμια για το περιβάλλον. Ενδέχεται να διαρρεύσουν επικίνδυνες ουσίες στο έδαφος και να εισέλθουν στην τροφική αλυσίδα.



Ο σχεδιασμός και οι προδιαγραφές μπορούν να αλλάξουν χωρίς προηγούμενη ειδοποίηση με σκοπό την βελτίωση του προϊόντος. Ρωτήστε τον εμπορικό αντιπρόσωπο ή τον κατασκευαστή για αναλυτικές πληροφορίες. Τυχόν ενημερώσεις του παρόντος εγχειριδίου θα μεταφορτωθούν στον ιστότοπο της εταιρείας σέρβις, παρακαλείστε να ενημερωθείτε για την τελευταία έκδοσή τους.



FG EUROPE SA
128, VOULIAGMENIS AVE
16674 GLYFADA GREECE
TEL. +30 210 9696500